

nokē Pro

Die fortschrittlichste Lösung für
physische Zutrittskontrolle und
Tracking von Gütern



Was ist nokē?

Nokē ist ein Hardware- und Softwaresystem, das Ihnen Kontrolle darüber gibt und nachvollzieht wer Zutritt zu was, wo und wann hat.



reddot award 2016
winner



Warum nokē?



Cloud-basierte Sicherheit

Verwalten Sie Ihre Schlösser verlässlich mit dem preisgekrönten Noke System, das unsere starken Schlösser mit unserem stabilen Webportal verbindet.



Mobiler Zugang

Öffnen Sie Türen und Schlösser komfortabel mit Bluetooth fähigen Smartphones oder Schlüsselanhängern.



Ereignisse auslesen

Kontrollieren Sie wo, wann und von wem Schlösser betätigt werden. Erhöhen Sie die Sicherheit und vereinfachen Sie Geschäftsabläufe.



Teilen aus der Ferne

Teilen Sie Zugangsberechtigungen schnell und einfach von überall auf der Welt.



Schlüsselverwaltung

Erteilen Sie Einzelpersonen oder Gruppen unverzüglich angepassten Zutritt.



Standortdaten

Überwachen Sie bequem wo Schlösser gebraucht werden und verfolgen Sie mobile Gegenstände.



Quick-Click

Öffnen Sie Schlösser mit einem individuellen Code wenn Smartphones oder Schlüsselanhänger nicht verfügbar sind.



Geld sparen

Sparen Sie sich lästige und teure Vorgänge wie das Austauschen von Schlössern sowie die Ausgabe und das Einsammeln von Schlüsseln und Transpondern.



Schlüsselanhänger

Öffnen und schließen Sie Schlösser und Türen ohne Smartphone.

nokē^{Pro} optimiert die Sicherheit ihrer Firma:

Ein Schlüssel für alles

Sie haben genug Sachen zu managen, Schlüssel sollten nicht dazu gehören. Noke bringt Sie von der Eingangstüre zum Aufzug, ins Büro, zum Aktenschrank; alles mit demselben Schlüssel und Ihr Zutritt wird über den ganzen Weg mitverfolgt.

Langfristige Lösungen

Sicherheit entwickelt sich ständig weiter. Zutrittskontrollsysteme zu aktualisieren, Transponder neu auszustellen, Schlüssel nachzubestellen ist teuer, ineffizient und es beeinträchtigt vor allem die Sicherheit.

Unser System wird ständig mit neuen Eigenschaften und Funktionalitäten erweitert, die Ihre Sicherheitsverwaltung und Ihre Zutrittskontrolle verbessern.

Varied Access

Jeder Mitarbeiter hat besondere Arbeitsabläufe. Deshalb bieten wir eine große Auswahl an Zutrittsmethoden, passend für jedermann.

Noke Pro lässt sich den spezifischen Bedürfnissen Ihrer Firma anpassen indem Sie Zutrittsarten wie mobiler Zugang, Biometrie, Schlüsselanhänger und Quick-Click Code einbeziehen.



nokē Software

Individuelle Kontrollebenen

Jeder Person im Gebäude kann eine individuelle Kontrollebene im Nokē Pro System zugeordnet werden. Teilen Sie Ihre IT Abteilung, Lagerarbeiter oder Führungskräfte in Gruppen ein, die Sinn machen und die ein Maximum an Sicherheit bieten.

Anzeige in Echtzeit

Mit der Nokē Pro Benutzeroberfläche lassen sich nicht nur individuelle Zutrittspläne anpassen und die Kontrolle über Nutzer verändern; sie liefert auch Daten in Echtzeit. Prüfen Sie bequem den Status Ihrer Schlösser, Nutzer und Güter und erstellen sie einfach Ereignisprotokolle, in denen Zeitpunkt und Ort der Vorgänge gelistet sind.

Maßgefertigte Integration

Unsere Nokē SDK und API erlauben es Noke in existierende System zu integrieren und komplett anzupassen.



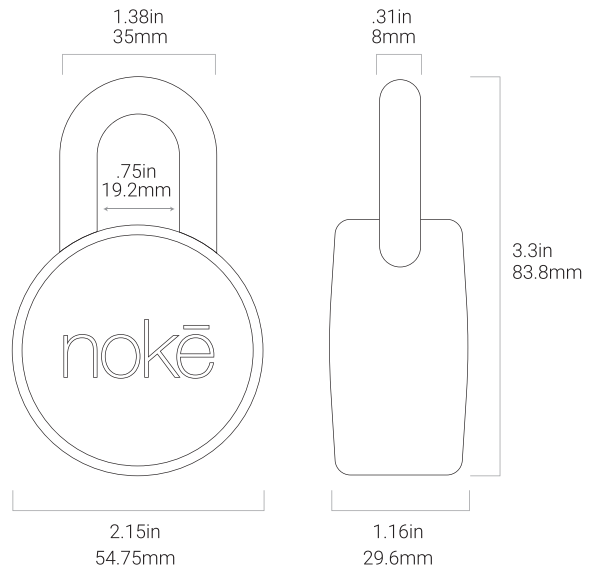
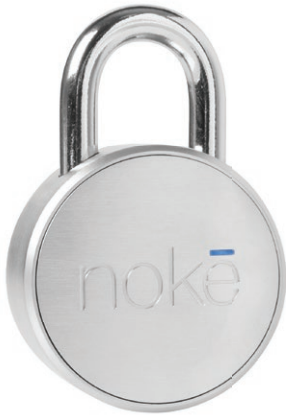
Day	Unlocks
Wed 16th	12
Thu 17th	7
Fri 18th	24
Sat 19th	10
Sun 20th	18
Mon 21st	14
Today	10

User	Date
Mark johnson	1-21-17
John willims	1-21-17
John willims	1-21-17
Luke sky	1-21-17
Mark johnson	1-21-17

nokē Hardware

Standard Vorhängeschloss

Mittlere und niedrige Sicherheitsanwendungen

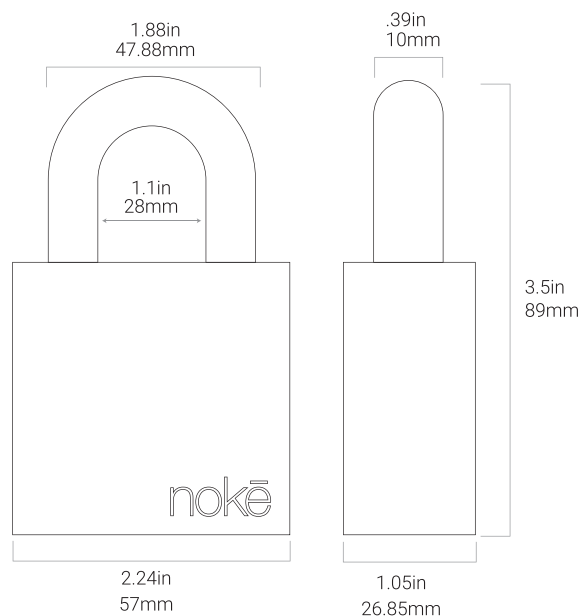


Batterie: 2023 Knopfzelle **Schutzklasse:** IP66

Temperaturbereich: -10°F to 150°F/-23°C to 65°C

Schweres Vorhängeschloss

Hohe Sicherheitsanwendungen



Batterie: 1/2 AA **Schutzklasse:** IP67

Temperaturbereich: -70°F to 185°F/-55°C to 85°C

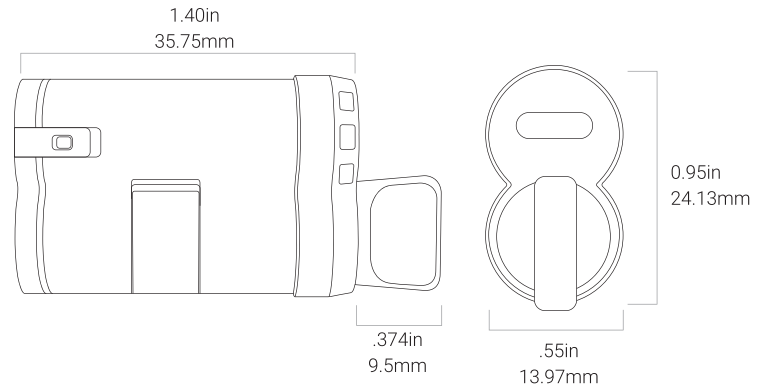
Gesamte Nokē Hardware ist kompatibel mit Bluetooth 4.0 (BTLE) Geräten.
Apple iOS 7 oder höher. Android 4.4 oder höher. Windows 10 oder höher.
Zertifizierungen: FCC ROHS CE TELEC WEEE

nokē Hardware

SFIC Kern

Smartphone Zutritt für SFIC* Türen und Vorhängeschlösser

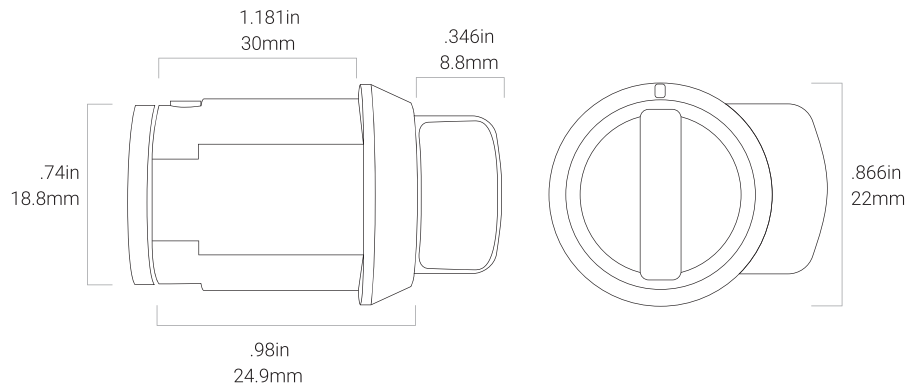
*SFIC ist ein nordamerikanischer Zylinderkernstandard



Batterie: 1025 **Schutzklasse:** IP67 **Temperaturbereich:** -70°F to 185°F/-55°C to 85°C

Hebelschloss

Smartphone Zutritt für jegliche Art von Hebelverschlüssen.



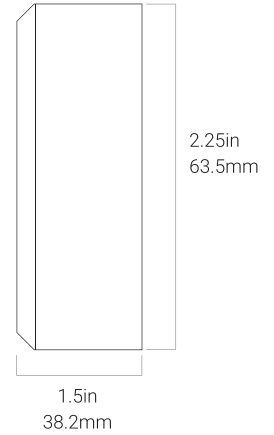
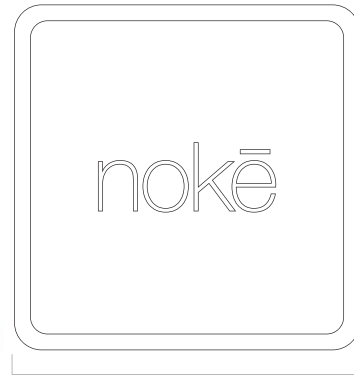
Batterie: 1/2 AA **Schutzklasse:** IP66 **Temperaturbereich:** -10°F to 150°F/-23°C to 65°C

Gesamte Nokē Hardware ist kompatibel mit Bluetooth 4.0 (BTLE) Geräten.
Apple iOS 7 oder höher. Android 4.4 oder höher. Windows 10 oder höher.
Zertifizierungen: FCC ROHS CE TELEC WEEE

nokē Hardware

Zutrittskontrolle

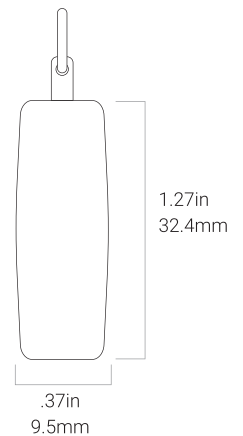
Smartphone Zutritt zu Ihrem Gebäude



Batterie: AA Optional **Schutzklasse:** IP67 **Temperaturbereich:** -70°F to 185°F/-55°C to 85°C

Schlüsselanhänger

Öffnen Sie Nokē Schlösser ohne ihr Smartphone.



Batterie: 2023 Knopfzelle **Schutzklasse:** IP66 **Temperaturbereich:** -10°F to 150°F/-23°C to 65°C

Gesamte Nokē Hardware ist kompatibel mit Bluetooth 4.0 (BTLE) Geräten.
Apple iOS 7 oder höher. Android 4.4 oder höher. Windows 10 oder höher.
Zertifizierungen: FCC ROHS CE TELEC WEEE

nokē

Control made easier. Security made smarter.

sales@noke.com

385-645-4567

2801 Thanksgiving way, ste 220

Lehi, UT 84043